



Чувати до: МФТГИ  
Функција: 30 редни број 51  
Обрађивач: Милан Тољин

РЕПУБЛИКА СРБИЈА  
ВОЈСКА СРБИЈЕ  
ТЕХНИЧКИ РЕМОНТНИ ЗАВОД "ЧАЧАК"

Бр. 3887-17

22 JUL 2016 .2016. год.  
ЧАЧАК

На основу члана 63 .став 2. Закона о јавним набавкама ("Сл. Гласник РС", бр. 124/12, бр. 14/15 и бр. 68/15), Правилника о обавезним условима конкурсне документације у поступцима јавних набавки и начину доказивања испуњености услова број 110-00-20/2015 од 12.10.2015. год.

РС МО ГШ ВС- Копнена Војска ТРЗ „Чачак“- Чачак

Објављује  
ОБАВЕШТЕЊЕ

одговору на питање у вези конкурсне документације за јавну набавку  
у отвореном поступку бр. 139/16

1. Конкурсна документација за јавну набавку у отвореном поступку 139/16 је објављена на порталу Управе за јавне набавке портал [portal.ujn.gov.rs](http://portal.ujn.gov.rs) и интернет страници Министарства Одбране портал [www.nabavke.mod.gov.rs](http://www.nabavke.mod.gov.rs)

2. На постављена питања у вези конкурсне документације дајемо одговор:

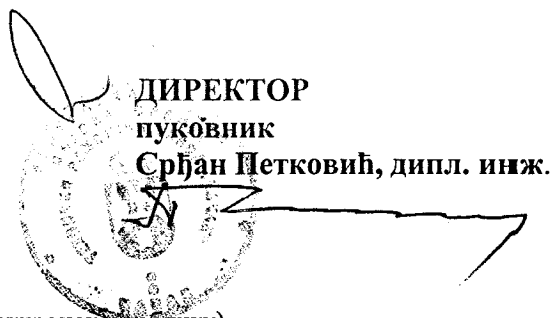
Спецификација бр. 5866:

- |               |   |
|---------------|---|
| Позиција 3 -  | Ради се о артиклу са карактеристикама, као артикал број 3340 из прилога овог акта.  |
| Позиција 4 -  | Ради се о артиклу са карактеристикама, као артикал број 4648 из прилога овог акта.  |
| Позиција 5 -  | Ради се о артиклу са карактеристикама, као артикал број 3768 из прилога овог акта.  |
| Позиција 6 -  | Ради се о артиклу са карактеристикама, као артикал број 1751 из прилога овог акта.  |
| Позиција 7 -  | Ради се о артиклу са карактеристикама, као артикал број 1752 из прилога овог акта.  |
| Позиција 11 - | Ради се о артиклу са карактеристикама, као артикал број 1755 из прилога овог акта.  |
| Позиција 12 - | Артикал предузећа „Бане Сомбор“, број артикла: 1325.18.101 VP или артикал са истим карактеристикама (email: <a href="mailto:info@bane.rs">info@bane.rs</a> ). |
| Позиција 18 - | Ради се о артиклу са карактеристикама, као артикал број 4641 из прилога овог акта.  |

3. Конкурсна документација објављена на порталу Управе за јавне набавке портал [portal.ujn.gov.rs](http://portal.ujn.gov.rs) и интернет страници министарства одбране портал [www.nabavke.mod.gov.rs](http://www.nabavke.mod.gov.rs) остаје неизмењена.

Прилог: позиције 3, 4, 5, 6, 7, 11 и 18

MT/MT



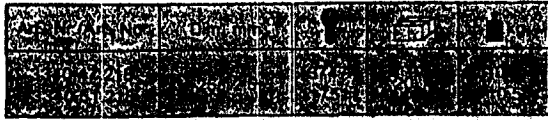
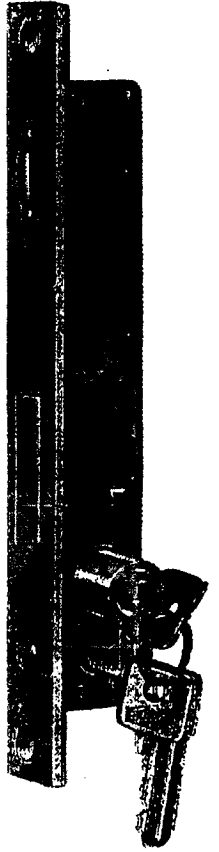
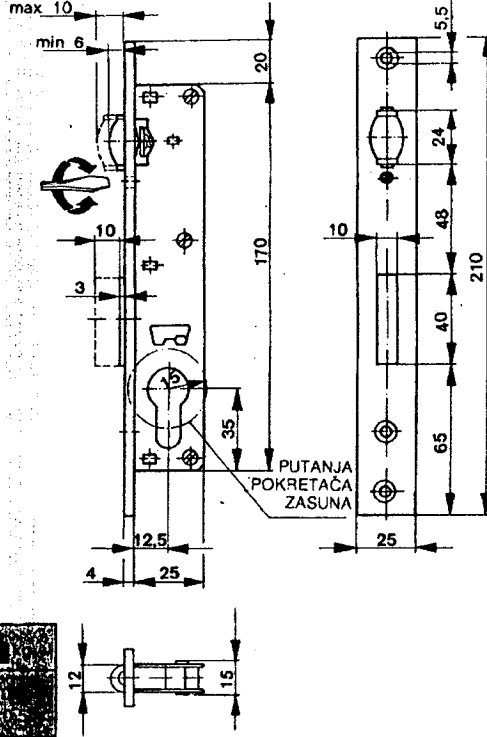
ДИРЕКТОР  
пуковник  
Срђан Петковић, дипл. инж.

Умножено у 2 примерка  
и достављено:

- Управа за јавне набавке портал [portal.ujn.gov.rs](http://portal.ujn.gov.rs) (у електронском облику),
- Министарство одбране интернет страница [www.nabavke.mod.gov.rs](http://www.nabavke.mod.gov.rs) (у електронском облику),
- Одељењу за снабдевање (2 примерка),
- а/а .

Art. 3340 *as in 3*

BRAVA ZA METALNA VRATA SA ULOŠKOM – tip C  
 BRAVA ZA METALNA VRATA SA ULOŠKOM – typ C  
 METALLTÜRSCHLOSS MIT ZYLINDEREINSATZ – type C



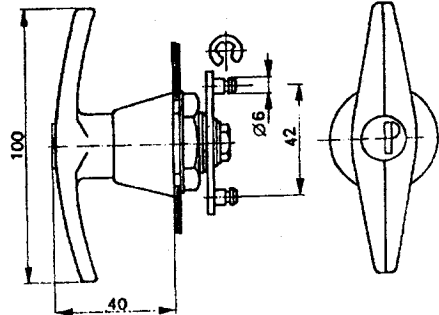
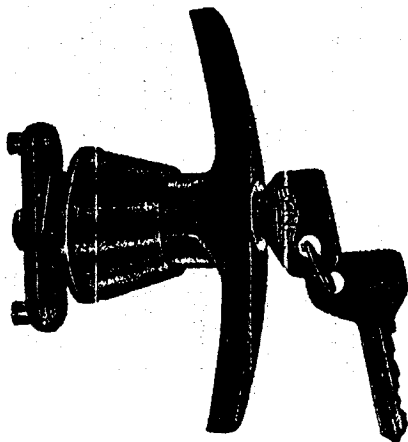
**Rane Sekulić**  
 METALOPRERADIVAČKA INDUSTRIJA, Sombor, Jugoslavija

BMNE

*as in 2*

Art. 3399

BRAVICA ZA GARAŽNA VRATA  
 GARAGETÜRSCHLOSSEN  
 GARAGE DOOR LITTLE LOCK

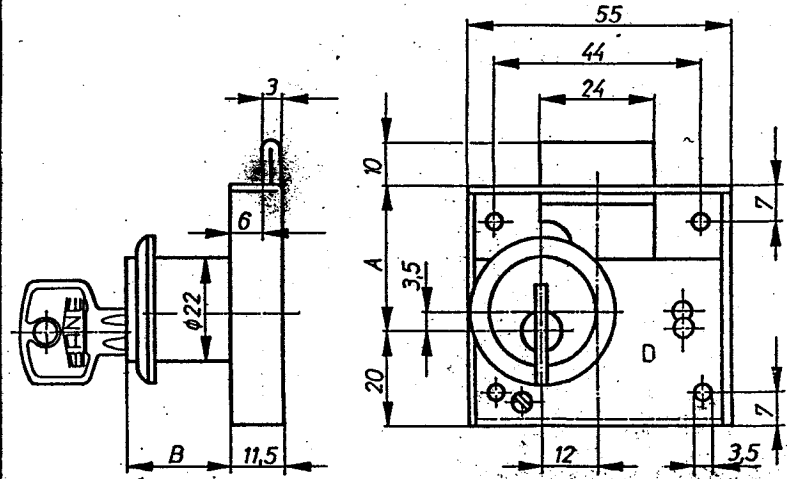
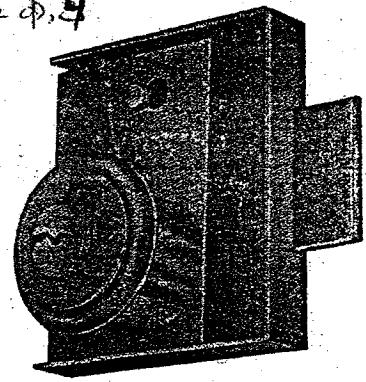
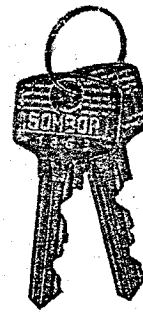


PRIPREMA NA  
 GARAŽNIM  
 VRATIMA

5.5

Art. Nr./Art. No.	Dim. mm		
3399 00 308		60 k	17

Art. No./Art. No.	Dim. (mm)		5	6
	A	B		
4648.30.100.L				
4648.30.101.L				
4648.30.106.L	30	20		10.5
4648.30.100.D				
4648.30.101.D				
4648.30.106.D				
4648.35.100.L				
4648.35.101.L				
4648.35.106.L	35	20		11
4648.35.100.D				
4648.35.101.D				
4648.35.106.D				
4648.40.100.L				
4648.40.101.L				
4648.40.106.L	40	20		11.5
4648.40.100.D				
4648.40.101.D				
4648.40.106.D				
4648.50.100.L				
4648.50.101.L				
4648.50.106.L	50	20		12
4648.50.100.D				
4648.50.101.D				
4648.50.106.D				



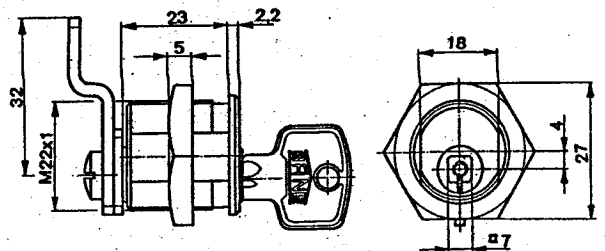
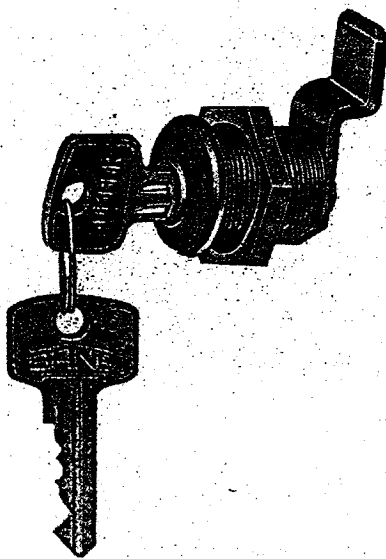
**Bane Sehitler**  
METALOPREPARAVACKA INDUSTRIJA - Sarajevo



Clavna op. 5

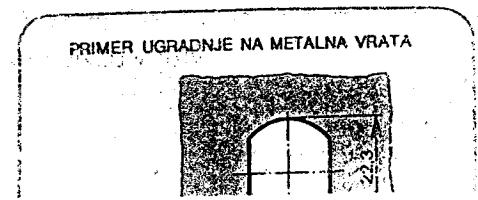
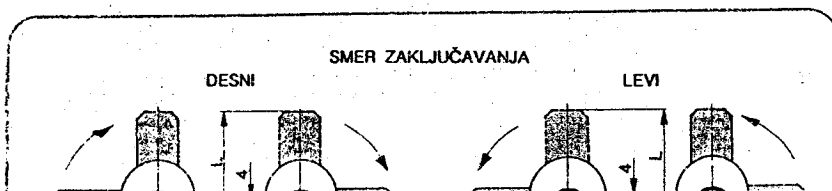
Art. 3768

**CILINDRIČNA BRAVICA ZA VRATA**  
**ZYLINDERSCHLOSSCHEN FÜR TÜR**  
**CYLINDER TYPE SMALL LOCK FOR DOOR**



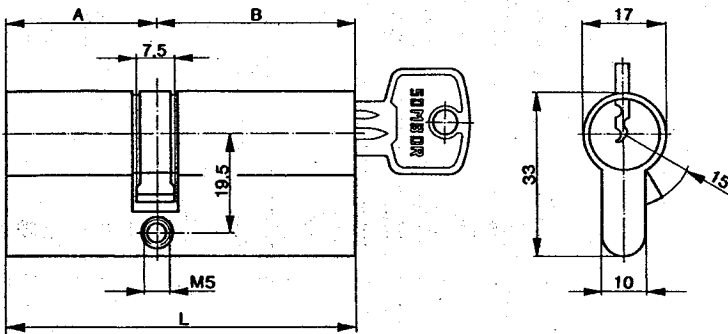
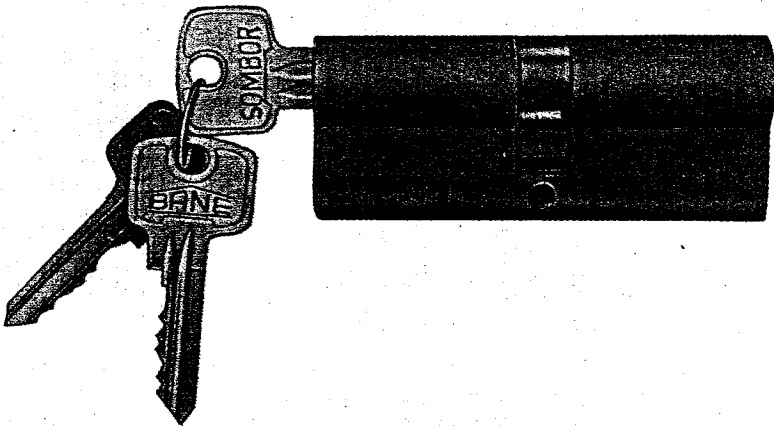
Art. No./Art. No.	Dim. (mm)	5	6
3768.00.400	50		16.6
3768.00.406			

Pribor se poručuje posebno.



### Art. 1753

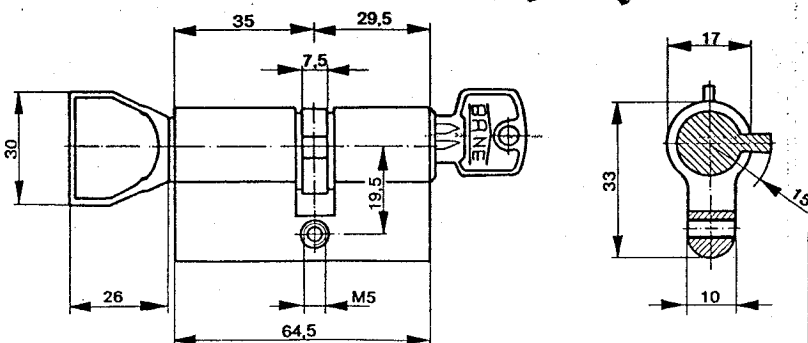
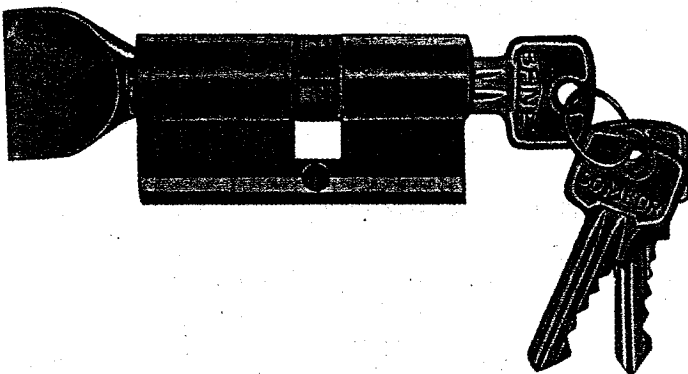
ULOŽAK ZA BRAVU  
 ZYLINDEREINSATZ FÜR DAS SCHLOSS  
 CYLINDRICAL INSERT FOR LOCK



Art. No. / Art. No.	Dim. mm	kg
175301-00	20,5 x 25 x 70	0,25
175301-05	20,5 x 25 x 70	0,25
175302-00	20,5 x 25 x 50	0,25
175302-05	20,5 x 25 x 50	0,25
175303-00	20,5 x 25 x 50	0,25
175303-05	20,5 x 25 x 50	0,25
175304-00	20,5 x 25 x 50	0,25
175304-05	20,5 x 25 x 50	0,25
175305-00	20,5 x 25 x 50	0,25
175305-05	20,5 x 25 x 50	0,25
175306-00	20,5 x 25 x 50	0,25
175306-05	20,5 x 25 x 50	0,25
175307-00	20,5 x 25 x 50	0,25
175307-05	20,5 x 25 x 50	0,25
175308-00	20,5 x 25 x 50	0,25
175308-05	20,5 x 25 x 50	0,25
175309-00	20,5 x 25 x 50	0,25
175309-05	20,5 x 25 x 50	0,25
175310-00	20,5 x 25 x 50	0,25
175310-05	20,5 x 25 x 50	0,25
175311-00	20,5 x 25 x 50	0,25
175311-05	20,5 x 25 x 50	0,25
175312-00	20,5 x 25 x 50	0,25
175312-05	20,5 x 25 x 50	0,25
175313-00	20,5 x 25 x 50	0,25
175313-05	20,5 x 25 x 50	0,25
175314-00	20,5 x 25 x 50	0,25
175314-05	20,5 x 25 x 50	0,25
175315-00	20,5 x 25 x 50	0,25
175315-05	20,5 x 25 x 50	0,25
175316-00	20,5 x 25 x 50	0,25
175316-05	20,5 x 25 x 50	0,25
175317-00	20,5 x 25 x 50	0,25
175317-05	20,5 x 25 x 50	0,25
175318-00	20,5 x 25 x 50	0,25
175318-05	20,5 x 25 x 50	0,25
175319-00	20,5 x 25 x 50	0,25
175319-05	20,5 x 25 x 50	0,25
175320-00	20,5 x 25 x 50	0,25
175320-05	20,5 x 25 x 50	0,25
175321-00	20,5 x 25 x 50	0,25
175321-05	20,5 x 25 x 50	0,25
175322-00	20,5 x 25 x 50	0,25
175322-05	20,5 x 25 x 50	0,25
175323-00	20,5 x 25 x 50	0,25
175323-05	20,5 x 25 x 50	0,25
175324-00	20,5 x 25 x 50	0,25
175324-05	20,5 x 25 x 50	0,25
175325-00	20,5 x 25 x 50	0,25
175325-05	20,5 x 25 x 50	0,25

### Art. 1754

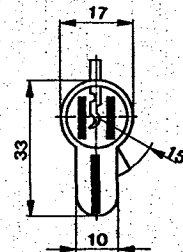
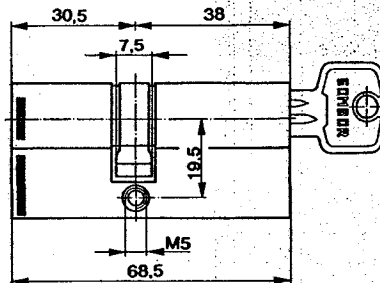
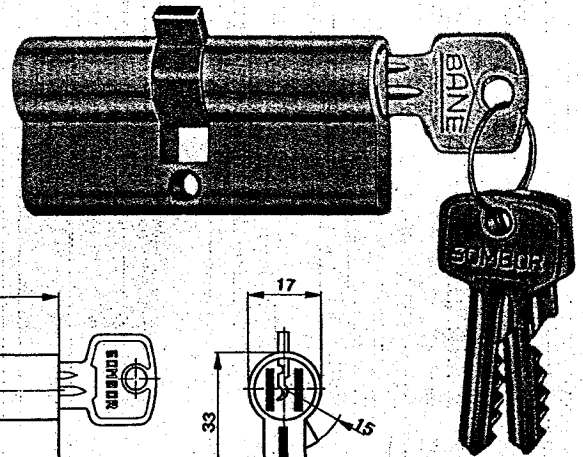
ULOŽAK SA DUGMETOM ZA BRAVU  
 ZYLINDEREINSATZ MIT DEM KNOPF  
 CYLINDRICAL INSERT WITH KNOB



Art. No. / Art. No.	Dim. mm	kg
1754.64.406	29,5 x 35	1,6

### Art. 1748

SIGURNOSNI ULOŽAK ZA BRAVU  
SICHERHEITS - PROFILZYLINDER  
SECURITY CYLINDRICAL INSERT

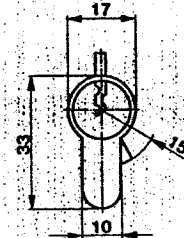
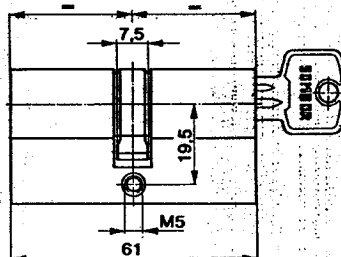
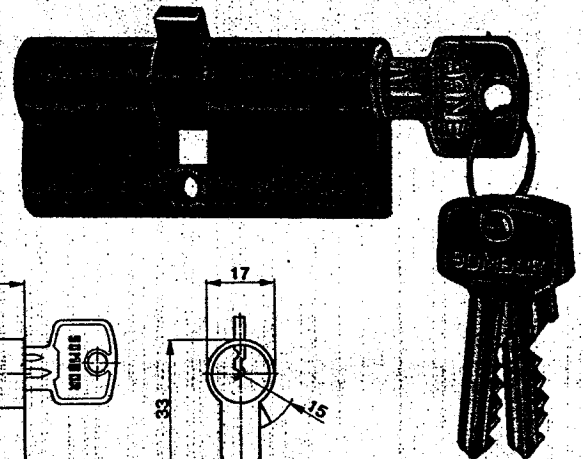


Art. Nr./Art. No.	Dim. mm	kg
1748.64.400	30,5 - 30,5	14
1748.64.406	30,5 - 30,5	14

### Art. 1751

ULOŽAK ZA BRAVU  
ZYLINDEREINSATZ FÜR DAS SCHLOSS  
CYLINDRICAL INSERT FOR LOCK

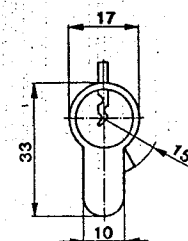
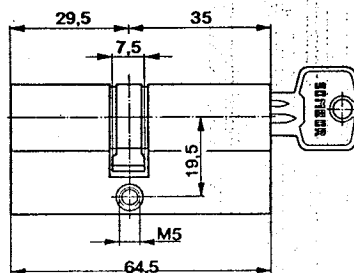
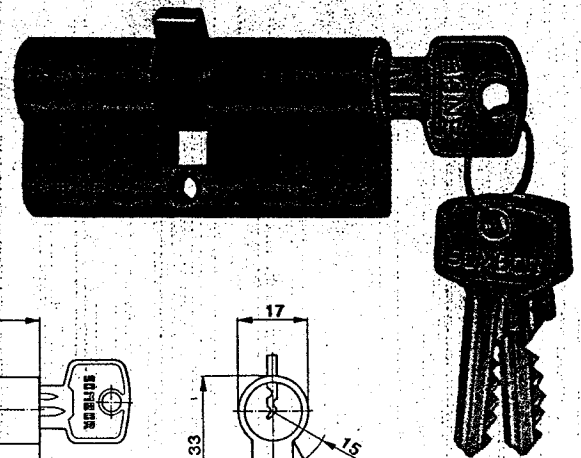
JUS M.K.3.035



Art. Nr./Art. No.	Dim. mm	kg
1751.64.400	30,5 - 30,5	14
1751.64.406	30,5 - 30,5	14

### Art. 1752

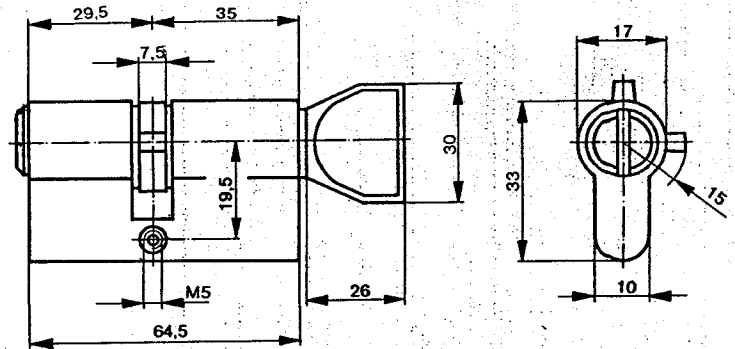
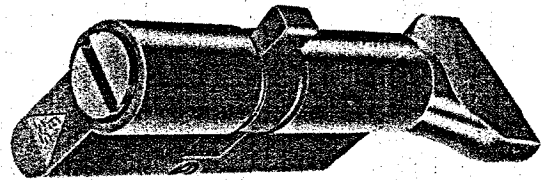
ULOŽAK ZA BRAVU  
ZYLINDEREINSATZ FÜR DAS SCHLOSS  
CYLINDRICAL INSERT FOR LOCK



Art. Nr./Art. No.	Dim. mm	kg
1752.64.400	29,5 - 35	14
1752.64.406	29,5 - 35	14

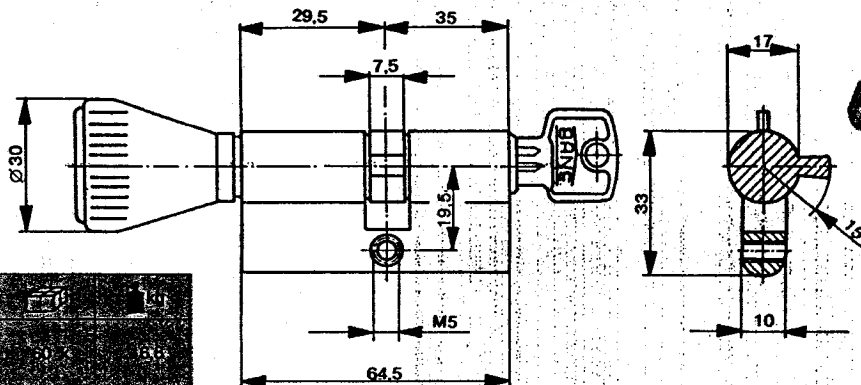
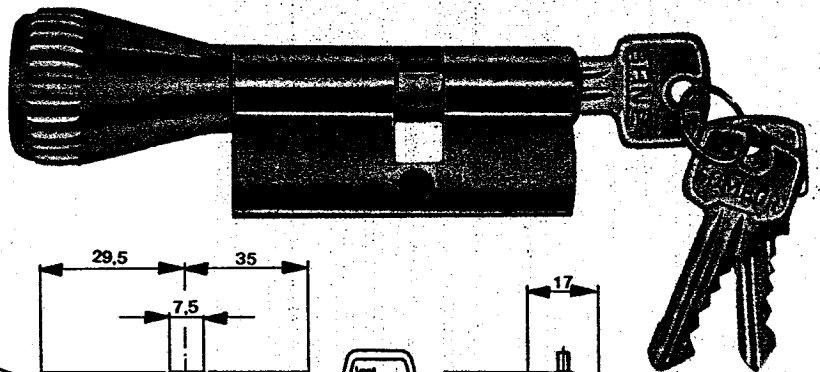
### Art. 1755

ULOŽAK ZA BRAVU SANITARNIH PROSTORIJA  
 ZYLINDEREINSATZ FÜR DAS SANITÄRRÄUME  
 CYLINDRICAL INSERT FOR SANITARY PREMIS DOOR



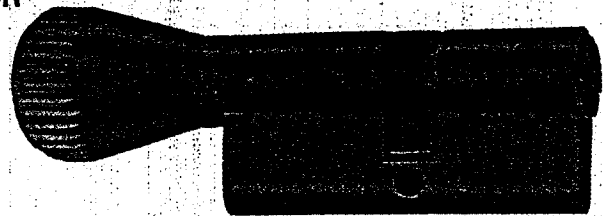
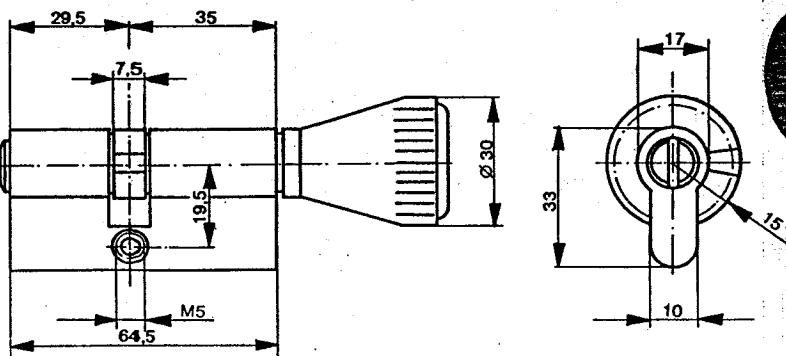
### Art. 1760

ULOŽAK SA DUGMETOM ZA BRAVU  
 ZYLINDEREINSATZ MIT DEM KNOPF  
 CYLINDRICAL INSERT WITH KNOB



### Art. 1761

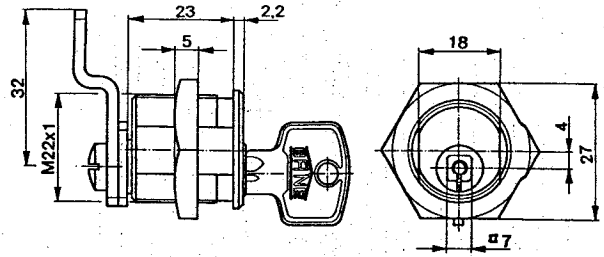
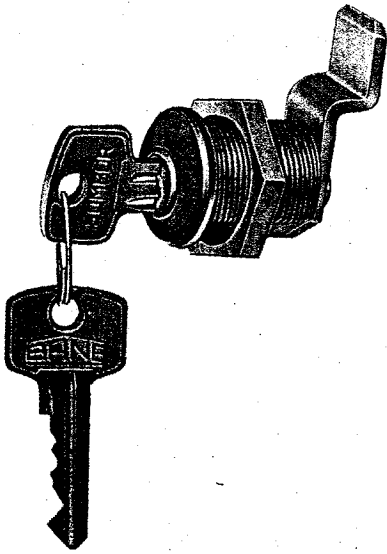
ULOŽAK ZA BRAVU SANITARNIH PROSTORIJA  
 ZYLINDEREINSATZ FÜR DAS SCHLOSS FÜR SANITÄRRÄUME  
 CYLINDRICAL INSERT FOR SANITARY PREMISES DOOR



Art. Nr./Art. No.	Dim. mm	k	kg
1761.64.400	29,5+35	60	13,3
1761.64.406			

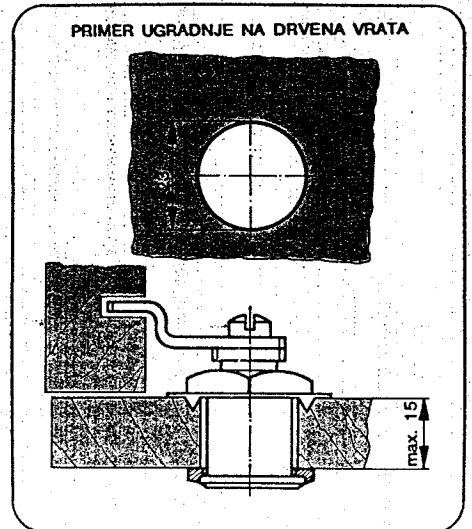
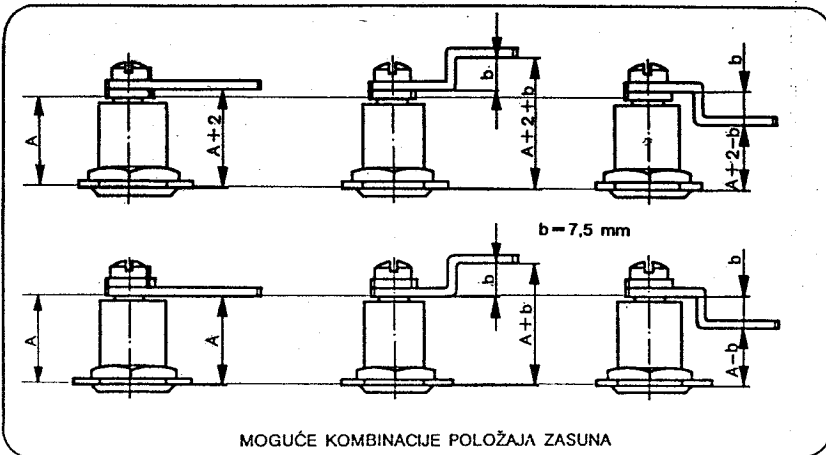
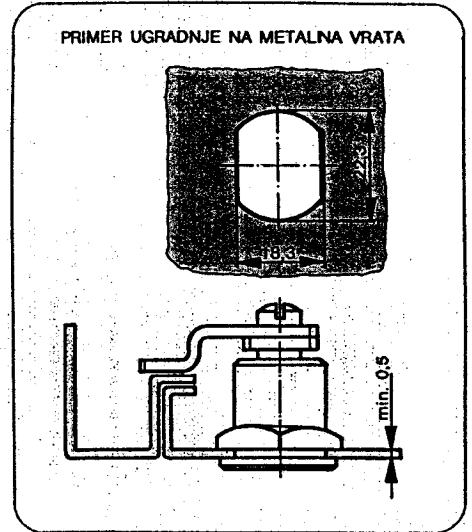
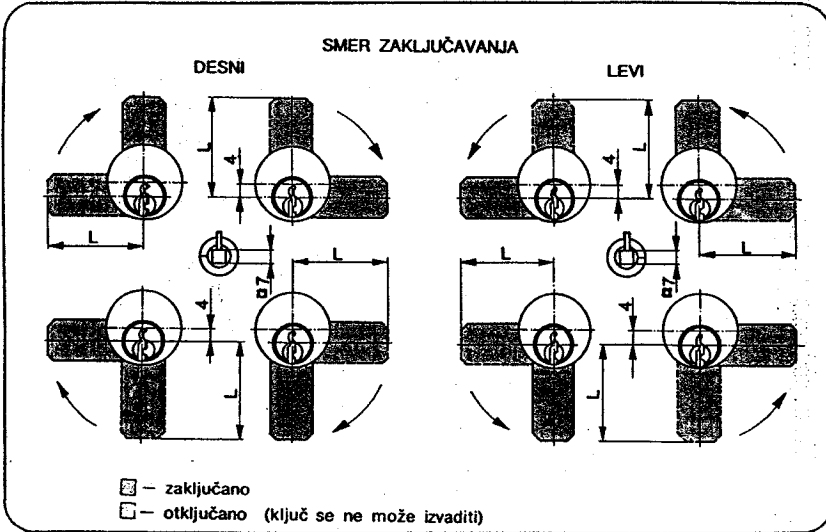
# Art. 3768

## CILINDRIČNA BRAVICA ZA VRATA ZYLINDERSCHLOSSCHEN FÜR TÜR CYLINDER TYPE SMALL LOCK FOR DOOR



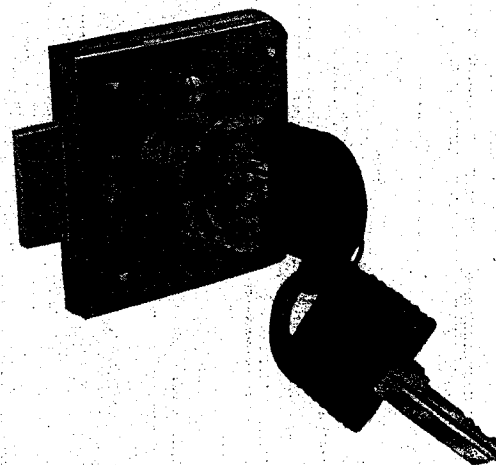
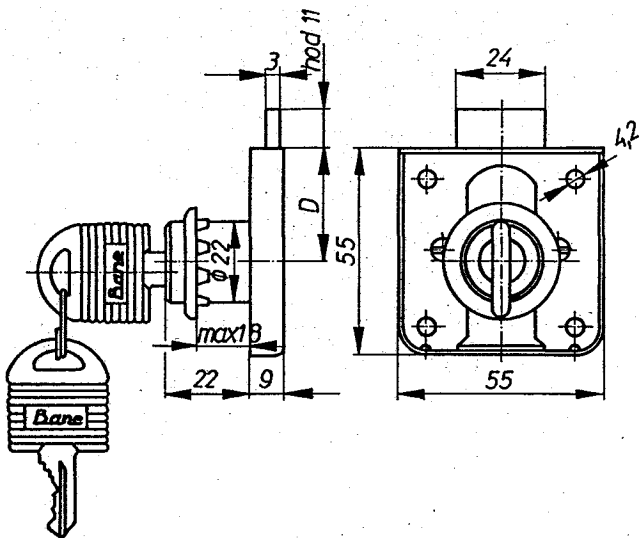
Art. No. / JAR. No.	Dim. mm	1	2
3768.00.400			
3768.00.406			

Pribor se poručuje posebno.



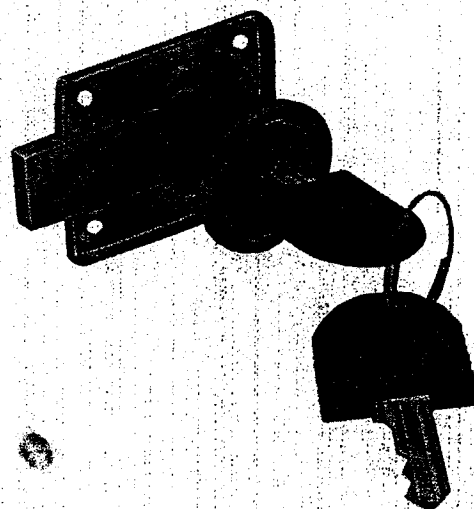
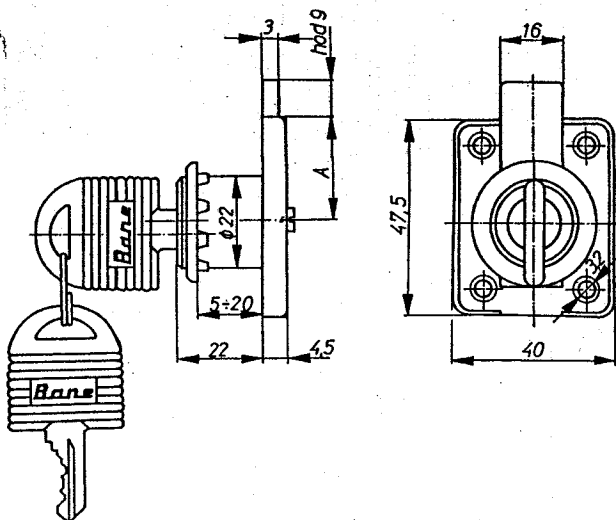
# Art. 4641

PRIKIVAJUĆA BRAVICA  
 AUFSCHRAUBSCHLOSS  
 SCREW-ON LOCK



# Art. 4642

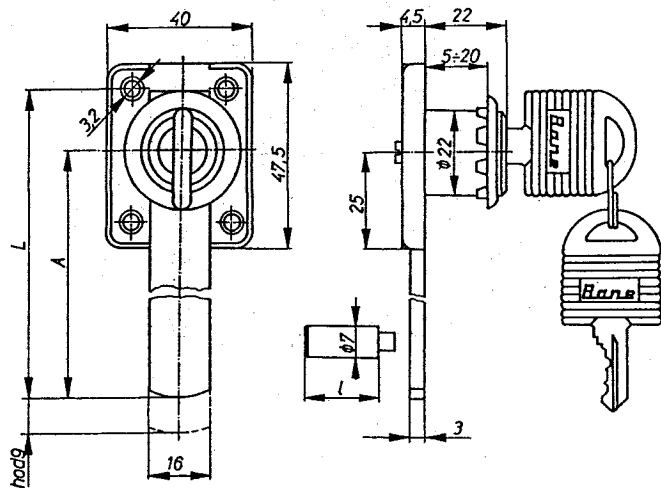
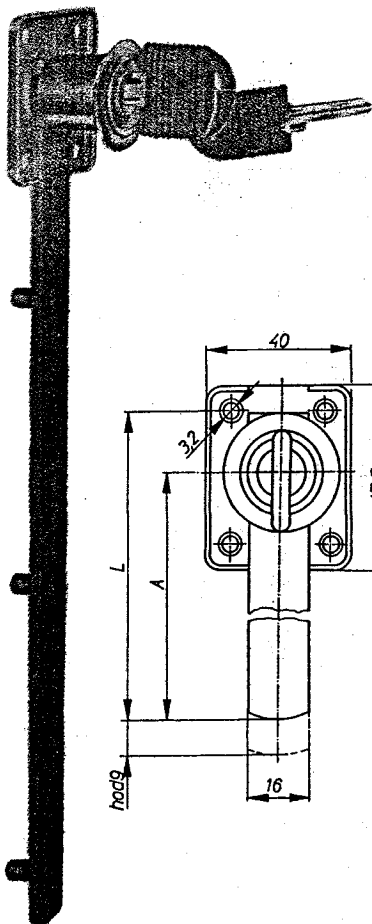
PRIKIVAJUĆA BRAVICA  
 AUFSCHRAUBSCHLOSS  
 SCREW-ON LOCK



Art.-Nr./Art.No	Dim. mm		kg
4642.20.106	20		8.8
4642.25.106	25	72k	9
4642.30.106	30		9.3

# Art. 4643

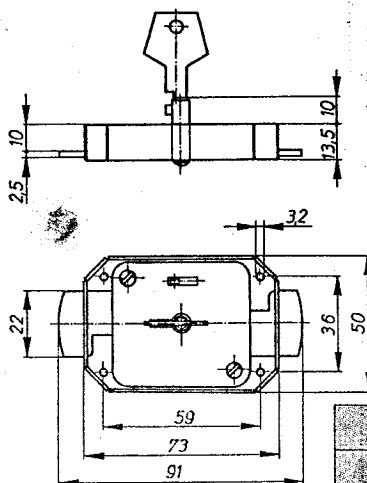
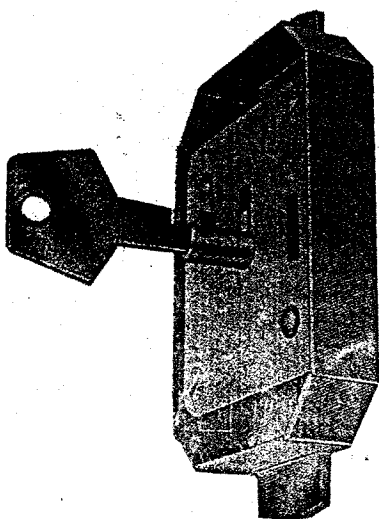
PRIKIVAJUĆA BRAVICA – CENTRALNA  
 AUFSCHRAUBSCHLOSS – CENTRAL  
 SCREW – ON LOCK – CENTRAL



Art.-Nr./Art.No	Dim. mm		80k	13
	A	B		
4643.11.06L			8	
4643.11.06D			8	
4643.12.06L			12	
4643.12.06D			12	
4643.13.06L	250	265	15	230
4643.13.06D			15	
4643.14.06L			18	
4643.14.06D			18	
4643.15.06L			24	
4643.15.06D			24	
4643.21.06L			8	
4643.21.06D			8	
4643.22.06L			12	
4643.22.06D			12	
4643.23.06L	300	310	15	230
4643.23.06D			15	
4643.24.06L			18	
4643.24.06D			18	
4643.25.06L			24	
4643.25.06D			24	
4643.31.06L			8	
4643.31.06D			8	
4643.32.06L			12	
4643.32.06D			12	
4643.33.06L	350	365	15	300
4643.33.06D			15	
4643.34.06L			18	
4643.34.06D			18	
4643.35.06L			24	
4643.35.06D			24	
4643.41.06L			8	
4643.41.06D			8	
4643.42.06L			12	
4643.42.06D			12	
4643.43.06L	390	405	15	320
4643.43.06D			15	
4643.44.06L			18	
4643.44.06D			18	
4643.45.06L			24	
4643.45.06D			24	

# Art. 4646

BRAVICA ZA KASETE  
 SCHLÖSSCHEN FÜR CASSETE  
 SMALL LOCK FOR CASSETE



Art.-Nr./Art.No	Dim. mm	80k	13
4646.00.101		80k	13
4646.00.106			